

SINTEF Byggforsk bekrefter at

Klaro minirensanlegg 5 - 50 pe

tilfredsstillter krav til produktdokumentasjon gitt i Plan- og Bygningsloven og tilhørende Forskrift om tekniske krav til byggverk (TEK10) med egenskaper, bruksområder og betingelser for bruk som angitt i dette dokumentet

1. Innehaver av godkjenningen

 Klaro rensanlegg Norge AS
 Risør Næringspark
 N-4994 Akland
 www.rensing.no

2. Produsent

Klaro rensanlegg Norge AS.

3. Produktbeskrivelse

Rensanlegg for avløpsvann for inntil 50 pe i henhold til krav gitt i NS-EN 12566-3:2005+A1:2009+NA:2009 (med nasjonalt tillegg). Anlegget leveres i flere størrelser ut fra antall p.e som anlegget skal belastes med.

Materiavalg

Mottakstank og biologisk rensenhet produsert i GUP eller betong.

Type rensesprosess

Forsedimentering i slamavskiller etterfulgt av biologisk rensenhet med simultanfelling i en satsvis SBR (sequencing batch reactor) og retur av overskuddsslam tilbake til slamavskiller.

4. Bruksområder

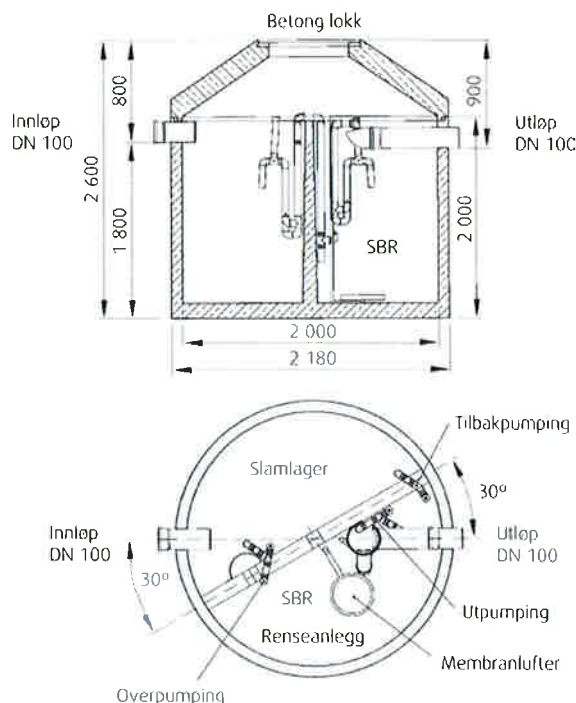
Godkjenningen er begrenset til bruk for rensing av avløpsvann fra husholdninger for 5 til 50 pe.

Oppnådde renseseffekter i tester i henhold til NS-EN 12566-3, tilfredsstillter forurensningsforskriftens krav til bruk i følsomt og normalt område med brukerinteresser i tilknytning til resipienten. Det vil si at anlegget kan brukes på utslippssted i områder der det stilles krav om minimum 90 % reduksjon av fosfor og 90 % reduksjon av BOF.

5. Egenskaper

Bæreevne

Tilfredsstillter krav i hht NS-EN 12566-3. Anlegget er ikke designet for trafikklaster.


 Fig. 1
 Snitt og plan av rensanlegget

Bestandighet

Råmaterialet for produksjon av PE-tanker tilfredsstillter krav til bestandighet i henhold til NS-EN 12566-3.

Vanntetthet og styrke

Oppnådde resultater i tester i henhold til NS-EN 12566-3 tilfredsstillter kravene til vanntetthet og styrke.

6. Miljømessige forhold

Miljødeklarasjon

Det er ikke utarbeidet egen miljødeklarasjon i henhold til ISO 21930 for Klaro minirensanlegg.

SINTEF Byggforsk er norsk medlem i European Organisation for Technical Approvals, EOTA, og European Union of Agrément, UEAtc

Referanse: Godkj. 3C080701 Kontr. 3C080702

Emne: Rensanlegg

 Hovedkontor:
 SINTEF Byggforsk
 Postboks 124 Blindern – 0314 Oslo
 Telefon 22 96 55 55 – Telefaks 22 69 94 38

 Firmapost: byggforsk@sintef.no
 www.sintef.no/byggforsk

 Trondheim:
 SINTEF Byggforsk
 7465 Trondheim
 Telefon 73 59 30 00/33 90 – Telefaks 73 59 33 50/80