

SINTEF Byggforsk bekrefter at

## Klaro minirensanlegg 5 - 50 pe

tilfredsstillt krav til produktdokumentasjon gitt i Plan- og Bygningsloven og tilhørende Forskrift om tekniske krav til byggverk (TEK10) med egenskaper, bruksområder og betingelser for bruk som angitt i dette dokumentet

### 1. Innehaver av godkjenningen

Klaro rensanlegg Norge AS  
 Risør Næringspark  
 N-4994 Akland  
 www.rensing.no

### 2. Produsent

Klaro rensanlegg Norge AS.

### 3. Produktbeskrivelse

Rensanlegg for avløpsvann for inntil 50 pe i henhold til krav gitt i NS-EN 12566-3:2005+A1:2009+NA:2009 (med nasjonalt tillegg). Anlegget leveres i flere størrelser ut fra antall p.e som anlegget skal belastes med.

#### Materiavalg

Mottakstank og biologisk rensenhet produsert i GUP eller betong.

#### Type renseprosess

Forsedimentering i slamavskiller etterfulgt av biologisk rensenhet med simultanfelling i en satsvis SBR (sequencing batch reactor) og retur av overskuddsslam tilbake til slamavskiller.

### 4. Bruksområder

Godkjenningen er begrenset til bruk for rensing av avløpsvann fra husholdninger for 5 til 50 pe.

Oppnådde renses effekter i tester i henhold til NS-EN 12566-3, tilfredsstillt forurensningsforskriftens krav til bruk i følsomt og normalt område med brukerinteresser i tilknytning til resipienten. Det vil si at anlegget kan brukes på utslippssted i områder der det stilles krav om minimum 90 % reduksjon av fosfor og 90 % reduksjon av BOF.

### 5. Egenskaper

#### Bæreevne

Tilfredsstillt krav i hht NS-EN 12566-3. Anlegget er ikke designet for trafikklast.

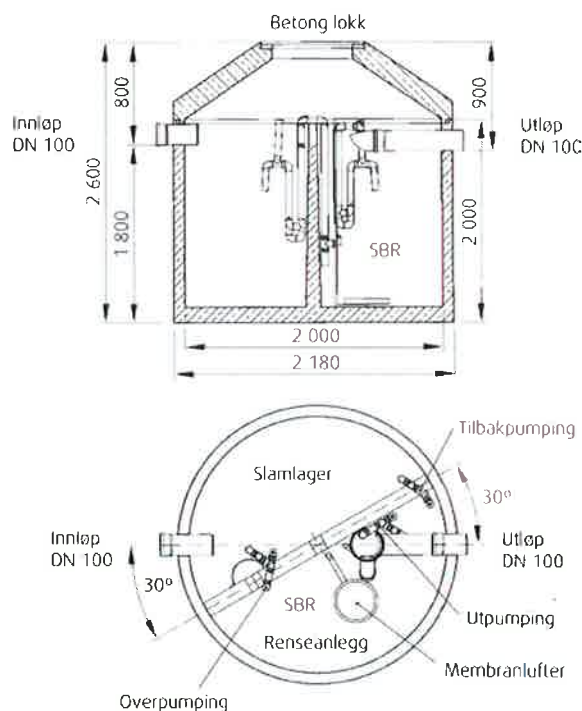


Fig. 1  
 Snitt og plan av rensanlegget

#### Bestandighet

Råmaterialet for produksjon av PE-tanker tilfredsstillt krav til bestangighet i henhold til NS-EN 12566-3.

#### Vanntetthet og styrke

Oppnådde resultater i tester i henhold til NS-EN 12566-3 tilfredsstillt kravene til vanntetthet og styrke.

### 6. Miljømessige forhold

#### Miljødeklarasjon

Det er ikke utarbeidet egen miljødeklarasjon i henhold til ISO 21930 for Klaro minirensanlegg.

SINTEF Byggforsk er norsk medlem i European Organisation for Technical Approvals, EOTA, og European Union of Agrément, UEAtc

Referanse: Godkj. 3C080701 Kontr. 3C080702

Emne: Rensanlegg

Hovedkontor:  
 SINTEF Byggforsk  
 Postboks 124 Blindern – 0314 Oslo  
 Telefon 22 96 55 55 – Telefaks 22 69 94 38

Firmapost: byggforsk@sintef.no  
 www.sintef.no/byggforsk

Trondheim:  
 SINTEF Byggforsk  
 7465 Trondheim  
 Telefon 73 59 30 00/33 90 – Telefaks 73 59 33 50/80

### *Helse- og miljøfarlige kjemikalier*

Produktet inneholder ingen prioriterte miljøgifter, eller andre relevante stoffer i en mengde som vurderes som helse- og miljøfarlige. Fellingskjemikaliene (Polyaluminiumkloridhydroksid, PAX-14) er en sur løsning, og dette må en ta hensyn til ved håndtering. Løsningen er aluminiumbasert, og både på grunn av pH og aluminiumsinnhold må en sikre seg mot spill av kjemikalier.

### *Påvirkning på jord og grunnvann*

Utlekkingen fra produktet er bedømt til ikke å påvirke jord og grunnvann negativt.

### *Avfallshåndtering/gjenbruksmuligheter*

Fordi anlegget vil inneholde rester av biomasse, skal produktet i utgangspunktet sorteres som farlig avfall på byggeplass/ved avhending og leveres til godkjent mottak for farlig avfall. Anlegget består av armert betong eller glassfiber (GUP), elektriske komponenter og motorer, og dette kan kildesorteres etter rengjøring på byggeplass/ved avhending og leveres til godkjent avfallsmottak der det kan materialgjenvinnes.

## **7. Betingelser for bruk**

### *Prosjektering*

Anlegget er standardisert og valg av størrelse gjøres ut fra antall pe anlegget skal belastes med.

### *Montasje*

Montasje og utførelse av anlegget skal være i henhold til produsentens anvisninger.

### *Vedlikehold/renhold*

I henhold til drifts- og vedlikeholdsavtale.

### *Transport og lagring*

I henhold til installasjonsveiledning.

### *Drift/service*

For ferdig anlegg skal det inngås skriftlig drifts- og vedlikeholdsavtale mellom anleggseier og anleggsleverandør i henhold til forurensingsforskriftens bestemmelser.

### *Temperaturbegrensninger*

Ved bruk i Norge er det ingen temperaturbegrensninger. Renseanlegget er testet under forhold som er representative for husholdningsavløp i Norge.

## **8. Produksjonskontroll**

Fabrikkfremstillingen av Klaros minirensanlegg er underlagt overvåkende produksjonskontroll i henhold til kontrakt med SINTEF Byggforsk om Teknisk Godkjenning. Produksjonsbedriften har et kvalitetssystem som er sertifisert i henhold til Guteschutz Beton und Fertigteilewerke Nord e.V. og Det norske Veritas.

## **9. Grunnlag for godkjenningen**

- Performance results Klaro GmbH, PIA Prüfinstitut für Abwassertechnik GmbH, September 2011.
- Test Report No. 72575/10, QMB ZERT, 8. juli 2010.
- Rapport nr. 2008-3342, Det Norske Veritas
- Driftsbok for Klaro renseanlegg, 2011.

## **10. Merking**

Klaro minirensanlegg merkes i henhold til beskrivelse for CE-merking som framkommer i vedlegg ZA i NS-EN 12566-3:2005 + A1 2009 + NA : 2009. Det kan også merkes med godkjenningsmerket for Teknisk Godkjenning; TG 20150.



Godkjenningsmerke

## **11. Ansvar**

Innehaver/produsent har det selvstendige produktansvar i henhold til gjeldende rett. Bruksbetinget krav kan ikke fremmes overfor SINTEF Byggforsk utover det som er nevnt i NS 8402.

## **12. Saksbehandling**

Prosjektleder for godkjenningen er Lars J. Hem, SINTEF Byggforsk, avd. Infrastruktur, Oslo/Trondheim.

for SINTEF Byggforsk

Tore Henrik Erichsen  
Godkjenningsleder