

SINTEF Byggforsk bekrefter at

Klaro Easy minirensanlegg

er vurdert å være egnet i bruk og tilfredsstillende krav til produktdokumentasjon i henhold til Forskrift om omsetning og dokumentasjon av produkter til byggverk (DOK) og Forskrift om tekniske krav til byggverk (TEK), for de egenskaper, bruksområder og betingelser for bruk som er angitt i dette dokumentet

1. Innehaver av godkjenningen

Klaro Rensanlegg Norge AS
 Porsveien 12
 4994 Akland

2. Produktbeskrivelse

Godkjenningen omfatter Klaro Easy minirensanlegg for rensing av avløpsvann. Avhengig av størrelse består anlegget av en, eller eventuelt flere, tanker med integrert styring og prosessutstyr. Produktet er CE-merket i henhold til NS-EN 12566-3.

Størrelser

Klaro Easy minirensanlegg leveres i ulike størrelser med kapasiteter fra 5 – 50 pe. Anleggsstørrelse velges ut fra ut fra antatt maksimalt antall beboere i de boenheter som vil tilknyttes minirensanlegget. Enkelte størrelser leveres med ulike kapasiteter på slamlageret.

Materialvalg

Prosesstankene tilbys i følgende materialtyper; polyetylen (PE), polypropylen (PP), glassfiber (GRP) og betong. Anleggene består i tillegg av delkomponenter i andre materialer.

En oversikt over ulike de ulike modellene som inngår i godkjenningen er gitt i tabell 1.

Type renseprosess

Klaro Easy er et SBR-anlegg. Dette innebærer at anlegget opererer satsvis slik at samme mengde vann behandles i reaktortanken for hver syklus. Inngående avløpsvann renner inn i et mottaksskammer der sedimenterbare partikler vil avsettes som primærslam. Forbehandlet avløpsvann pumpes så videre over i bioreaktoren for biologisk rensing. På slutten av hver luftesekvens tilsettes fellingskjemikalium. Etter en sedimenteringsfase pumpes rensset avløpsvann til utløp, og overskuddslam fra bioreaktoren pumpes tilbake i mottaksskammeret som også fungerer som slamlager.

En plan- og snittskisse som illustrerer kammerinndeling og hovedkomponenter for Klaro Easy 5 PE BH1 er vist i figur 1.

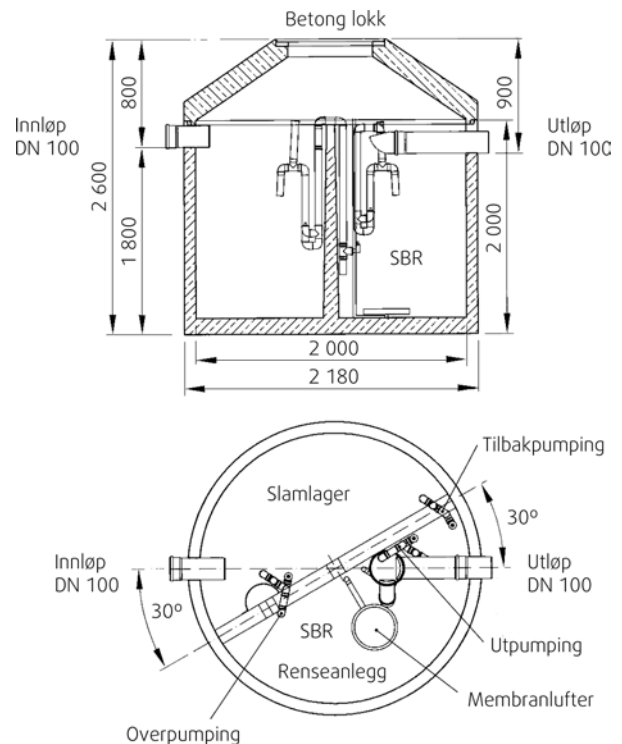


Fig. 1
 Plan- og snittskisse for Klaro Easy 5 PE BH1.

3. Bruksområder

Klaro Easy minirensanlegg er beregnet for rensing av avløpsvann fra husholdninger der størrelsen på utslippet er begrenset til maksimalt 50 pe, hvilket er regulert av forurensningsforskriftens kapittel 12.

Dokumenterte renseeffekter er basert på prøving i henhold til NS-EN 12566-3, vedlegg B, og tilfredsstillende Forurensningsforskriftens krav til bruk i følsomt og normalt område med brukerinteresser i tilknytning til resipienten. Anlegget kan brukes på utslippssted i områder der det stilles krav om minimum 90 % reduksjon av fosfor og 90 % reduksjon av BOD₅.

Tabell 1 Produktnavn, behandlingskapasitet, materialtype, antall tanker, volumer og slamlagringskapasitet for ulike modeller som omfattes av godkjenningen.

Produktnavn	Kapasitet [pe]	Material	Antall tanker	Totalt våtvolum [m ³]	Totalt slamlager [m ³]	Slamproduksjon ¹⁾ [m ³]	Tømme-frekvens ²⁾ [mnd]	Årlige tømminger ³⁾
Klaro Easy 5PE BZ 1	5	Betong	1	5,3	2,3	3,3	8,5	2
Klaro Easy 5PE BZ 2	5	Betong	1	7,7	3,4	3,3	12,4	1
Klaro Easy 10PE BZ 2	10	Betong	1	7,7	3,1	6,5	5,7	3
Klaro Easy 10PE BZ 3	10	Betong	2	15,5	7,3	6,5	13,4	1
Klaro Easy 10PE BZ 4	10	Betong	1	13,3	5,9	6,5	10,9	2
Klaro Easy 15PE BZ 1	15	Betong	1	13,3	5,5	9,8	6,8	2
Klaro Easy 15PE BZ 2	15	Betong	2	26,6	11,0	9,8	13,6	1
Klaro Easy 20PE BZ 1	20	Betong	2	15,5	6,2	13,0	5,7	3
Klaro Easy 20PE BZ 2	20	Betong	3	23,2	13,0	13,0	12,0	1
Klaro Easy 25PE BZ 1	20	Betong	2	14,8	5,4	13,0	5,0	3
Klaro Easy 25PE BZ 2	20	Betong	3	22,2	13,1	13,0	12,1	1
Klaro Easy 30PE BZ 1	30	Betong	2	26,6	11,0	19,5	6,8	2
Klaro Easy 40PE BZ 2	40	Betong	3	39,9	23,6	26,0	10,9	2
Klaro Easy 5PE BH 1	5	Betong	1	5,3	2,3	3,3	8,4	2
Klaro Easy 5PE BH 2	5	Betong	1	5,3	3,3	3,3	12,1	1
Klaro Easy 10PE BH 1	10	Betong	1	6,9	2,7	6,5	5,0	3
Klaro Easy 10PE BH 2	10	Betong	1	10,6	6,5	6,5	12,0	1
Klaro Easy 15PE BH 1	15	Betong	1	10,6	4,1	9,8	5,1	3
Klaro Easy 15PE BH 2	15	Betong	2	21,1	14,0	9,8	17,2	1
Klaro Easy 20PE BH 2	20	Betong	2	21,1	13,0	13,0	12,0	1
Klaro Easy 25PE BH 1	25	Betong	2	21,1	8,6	16,3	6,3	2
Klaro Easy 30PE BH 1	30	Betong	2	21,1	8,3	19,5	5,1	3
Klaro Easy 40PE BH 1	40	Betong	4	27,5	10,7	26,0	4,9	3
Klaro Easy 50PE BH 1	50	Betong	4	42,2	17,2	32,5	6,3	2
Klaro Easy 5PE GRP 1	5	GRP	1	5,7	2,6	3,3	9,7	2
Klaro Easy 5PE GRP 2	5	GRP	1	5,7	3,3	3,3	12,1	1
Klaro Easy 10PE GRP 2	10	GRP	1	10,7	5,5	6,5	10,1	2
Klaro Easy 10PE GRP 3	10	GRP	1	10,7	6,5	6,5	12,0	1
Klaro Easy 15PE GRP 1	15	GRP	1	14,9	7,7	9,8	9,5	2
Klaro Easy 15PE GRP 2	15	GRP	1	15,8	10,2	9,8	12,5	1
Klaro Easy 20PE GRP 2	20	GRP	1	21,0	10,9	13,0	10,0	2
Klaro Easy 20PE GRP 3	20	GRP	1	21,0	13,0	13,0	12,0	1
Klaro Easy 25PE GRP 1	25	GRP	1	26,0	13,4	16,3	9,9	2
Klaro Easy 25PE GRP 2	25	GRP	1	26,0	16,3	16,3	12,0	1
Klaro Easy 30PE GRP 1	30	GRP	1	30,8	16,1	19,5	9,9	2
Klaro Easy 30PE GRP 2	30	GRP	1	30,8	19,5	19,5	12,0	1
Klaro Easy 35PE GRP 1	35	GRP	1	30,8	15,8	22,8	8,3	2
Klaro Easy 35PE GRP 2	35	GRP	1	38,3	22,8	22,8	12,0	1
Klaro Easy 40PE GRP 1	40	GRP	1	30,8	15,3	26,0	7,1	2
Klaro Easy 40PE GRP 2	40	GRP	1	30,8	13,3	26,0	6,1	2
Klaro Easy 50PE GRP 1	50	GRP	1	38,3	15,3	32,5	5,7	3
Klaro Easy 50PE GRP 2	50	GRP	1	38,3	16,3	32,5	6,0	2
Klaro Easy 5PE GPP 1	5	PP	1	4,5	1,8	3,3	6,5	2
Klaro Easy 5PE GPP 2	5	PP	1	5,9	2,5	3,3	9,3	2
Klaro Easy 10PE GPP 1	9	PP	1	5,9	2,2	5,9	4,5	3
Klaro Easy 10PE GPP 2	10	PP	2	9,2	4,0	6,5	7,3	2
Klaro Easy 5PE SPE 1	5	PE	1	4,0	1,6	3,3	6,0	2

¹⁾ Årlig slamproduksjon ved maksimal belastning i henhold til oppgitt kapasitet.

²⁾ Maksimal slamtømmefrekvens ved maksimal belastning i henhold til oppgitt kapasitet.

³⁾ Nødvendig antall årlige tømminger ved maksimal belastning i henhold til oppgitt kapasitet.

Anlegget er testet over 38 uker i henhold til prosedyre som simulerer typisk belastningsregime for en helårsbolig. Prosedyren inkluderer to perioder på to uker med underbelastning samt en periode med overbelastning tilsvarende en hydraulisk tilførsel på henholdsvis 50% og 150% av normal (nominell) belastning. Prosedyren inkluderer i tillegg to uker belastningsstans som simulerer manglende bruk i forbindelse med sommerferie. Testprosedyren er ikke egnet til å dokumentere renseseffekt ved betydelige sesongvariasjoner i belastningen av anlegget.

4. Egenskaper

Bæreevne

Produktet er testet og tilfredsstillende krav til dokumentasjon av bæreevne i henhold til NS-EN 12566-3:2016, henholdsvis Vedlegg C.3 for tanker av PP, Kapittel 5.1.2 for tanker av betong og PE, og Vedlegg C.4 for tanker av GRP.

Maksimalt tillatt overdekning, og maksimal grunnvannstand over bunn av tank varierer for de ulike tankmaterialene, og fremgår av produsentens CE-merking.

Anlegget er ikke designet for trafikklast.

Holdbarhet

Produktet er testet og tankmaterialene tilfredsstillende krav til holdbarhet i henhold til kap. 4.5 i NS-EN 12566-3:2016.

Vanntetthet

Produktet er testet og tilfredsstillende krav til vanntetthet i henhold til vedlegg A.2 i NS-EN 12566-3:2016.

Renseeffekt

Produktet er testet og tilfredsstillende utslippskrav som angitt i pkt.3. Dokumentert renseseffekt for Klaro Easy som er testet i henhold til vedlegg B i NS-EN 12566-3:2016, er 97,3 % for BOF₅ og 95,0 % for fosfor.

Egenskaper ved brannpåvirkning

Brannteknisk klasse i henhold til EN 13501-1 er ikke bestemt for produktet.

Utlekking av farlige forbindelser

Klaro Easy GRP er testet i henhold til CEN/TS 16637-2:2014, og tilfredsstillende grenseverdier for utlekking av farlige forbindelser fra tankmaterialet. Øvrige tankmaterialer er ikke testet med hensyn på å dokumentere utlekking av farlige forbindelser.

5. Miljømessige forhold

Helse- og miljøfarlige kjemikalier

Produktet inneholder ingen prioriterte miljøgifter, eller andre relevante stoffer i en mengde som vurderes som helse- og miljøfarlige. Prioriterte miljøgifter omfatter CMR, PBT og vPvB stoffer.

Helse- og miljøvurderingen omfatter ikke elektriske og elektroniske komponenter..

Påvirkning på jord og vann

Utlekkingen fra Klaro Easy GRP og Klaro Easy betong er bedømt til å ikke påvirke jord og vann negativt. Klaro Easy PE og Klaro Easy PP er ikke testet med hensyn på utlekking til jord og vann.

Avfallshåndtering / Gjenbruksmuligheter

Anlegget sorteres som metall, EE-avfall og restavfall. Produktet leveres godkjent avfallsmottak der det kan material- og energigjenvinnes. Elektriske og elektroniske komponenter leveres til godkjent mottak for EE-avfall. I de tilfeller tanken ikke er tømt og rengjort før avhending må tanken leveres til mottak for farlig avfall.

Miljødeklarasjon

Det er ikke utarbeidet miljødeklarasjon (EPD) for produktet.

6. Betingelser for bruk

Prosjektering

Et anlegg med tilsvarende dimensjonering som Klaro Easy 5 PE BH1 er testet i henhold til vedlegg B i NS-EN 12566-3 ved en nominell hydraulisk belastning på 1200 l/døgn, og en maksimal hydraulisk belastning på 1800 l/døgn. Gjennomsnittlig organisk belastning i testperioden er oppgitt til 430 g BOF₅/døgn.

Skaleringen av samtlige anleggstyper som inngår i godkjenningen er kontrollert opp mot dimensjoneringskriteriene til den modellen som er typeprøvet. Det er funnet dokumentert at renseseenskapene for samtlige modeller som inngår i godkjenningen kan forventes å være tilsvarende eller bedre enn den modellen som ble typeprøvet.

Montasje

Montasje og utførelse av anlegget skal være i henhold til produsentens anvisninger.

Drift, service og vedlikehold

For ferdig anlegg skal det inngås skriftlig drifts- og vedlikeholdsavtale mellom anleggseier og kompetent serviceleverandør i henhold til forurensingsforskriftens bestemmelser. Antall service per år fremgår av drifts- og vedlikeholdsavtalen, og varierer ut fra anleggsstørrelse og den faktiske belastningen til anlegget.

Anlegget leveres med driftsalarm som varsler strømbrudd og andre systemfeil. Type feil angis på skjermen på styringsenheten. Anlegget leveres også med backup batteri. Oppsett for fjernlesing av driftsdata, GSM varsling direkte til vakttelefon hos leverandør, samt lysvarsling leveres som tilleggsutstyr.

Anleggseier skal ukentlig kontrollere anleggets kontrolltavle for alarmsignal, og i tillegg sjekke at utløpet fra anlegget ikke er tilstoppet. Anleggseier skal umiddelbart kontakte serviceleverandør dersom alarm utløses, eller dersom det oppdages uregelmessigheter i driften av anlegget.

For vurdering av slamtømmingsintervall for Klaro Easy minirensanlegg legges det til grunn en forventet slamproduksjonen på 0.65 m³/(pe·år). Dette baseres i hovedsak på en norsk studie utført av Cowi der spesifikk slamproduksjonen for et utvalg minirensanleggstyper på det norske markedet ble målt i felt (E. Johannessen et. al, "Slamproduksjon i minirensanlegg", 2017). Målt slamproduksjon i denne studien er i samsvar med estimert slamproduksjon basert på beregningsmetodikk beskrevet i Norsk Vann rapport 168 (2009), samt realistiske forutsetninger vedrørende molforhold (A/P) for dosering av fellingskjemikalie og tørrstoffinnhold i slamm.

Maksimal driftstid mellom to slamtømminger er angitt for hver enkelt anleggsstørrelse i Tabell 2, forutsatt maksimal belastning i henhold til oppgitt kapasitet på anlegget. Anlegget kan tømmes sjeldnere enn oppgitt i Tabell 2 dersom en ut fra kjennskap til faktisk belastning som anlegget mottar kan beregne at dette er forsvarlig. Den overnevnte studien utført av Cowi viser at spesifikk slamproduksjon øker dersom det er 3 eller færre personer i husstanden. For anlegg tilknyttet enkeltboliger anbefales det å ta hensyn til dette dersom slamtømmingsintervallet økes utover det som er oppgitt i Tabell 1.

Tømming av slam skal utføres i henhold til produsentens instruks for slamtømming. Mottakskammeret skal tømmes helt. Reaktorkammeret ikke skal tømmes. Slamtømmeinstruks for Klaro Easy er tilgjengelig på www.avlopnorge.no, samt produsentens hjemmeside.

Prøvetaking av rensset avløpsvann skal utføres i henhold til produsentens instruks for prøvetaking.

Ujevnt belastningsmønster

Produsentens anvisninger for drift i forbindelse med lengre belastningsstans må følges. Under feriedrift er anlegget fortsatt i drift, men med redusert luftefunksjon. Herunder må det påsees at strømtilkoblingen ikke slås av, og at slam ikke tømmes i forkant av planlagt belastningsstans. Feriemodus-funksjonen aktiveres automatisk.

Transport og lagring

Transport og lagring skal utføres i henhold til produsentens anvisninger.

Temperaturbegrensninger

Ved bruk i Norge er det ingen temperaturbegrensninger knyttet til anleggets renseseffekt. Renseanlegget er testet under forhold som er representative for husholdningsavløp i Norge.

Det er viktig å vurdere lokale temperaturforhold samt forventet belastningsmønster i forhold til fare for bunnfrysing.

Sikkerhet

Det skal påsees at lokket på anlegget til enhver tid er låst på forsvarlig måte i henhold til produsentens anvisninger slik at barn og uvedkommende hindres adgang til det nedgravde anlegget.

7. Produkt- og produksjonskontroll

GRP-tanker produseres av Vestfold Plastindustri, Gåsebu, Norge.

PE-tanker produseres av UAB Eneka, Kaunas 47467, Litauen.

PP-tanker produseres av Graf Plastics GmbH, 79331 Teningen, Tyskland

Betongtanker produseres av Hacon Betonwerke GmbH, 25462 Rellingen, Germany, TH.Zink GmbH Betonwerk und Abwassersysteme, Hagener Str. 15, 29303 Bergen, Germany

Prosessinnmat og styringssystem produseres av Klaro GmbH, D-95447 Bayreuth, Tyskland.

Innehaver av godkjenningen er ansvarlig for produksjonskontrollen for å sikre at produktet blir produsert i henhold til de forutsetninger som er lagt til grunn for godkjenningen.

Fabrikkfremstillingen av produktet er underlagt overvåkende produkt- og produksjonskontroll i henhold til kontrakt om SINTEF Teknisk Godkjenning.

Graf Plastics GmbH har et kvalitetssystem som er sertifisert i henhold til ISO 9001.

8. Grunnlag for godkjenningen

Godkjenningen er primært basert på typeprøving som er dokumentert i følgende prøverapporter, foruten produsentens produktsertifikater:

- PIA GmbH, Achen, Test report - No PIA1011-140B14, datert november 2011 (renseeffekt).
- PIA GmbH, Achen, Test report - No PIA2008-WD-AT0805-1027a, datert july 2008 (vanntetthet).
- SINTEF, Test report 2017:00271, datert 08.08.2017 (vanntetthet).
- PIA Report-Nr. PIA2014-ST-PIT-1410-1059.01, datert november 2014 (Bæreevne).
- Det Norske Veritas, Teknisk rapport nr. 2008-3342, datert 26.06.2008 (bæreevne).
- DNV GL, Rapportnummer 2017-3073, Rev. 2, datert 07.04.2017 (bæreevne)
- Guteschutz Beton und Fertigteilwerke Nord e.V Inspection Agency - Test Report No. 7257/10, datert 08.07.2010 (holdbarhet).
- SP Sveriges Tekniska Forskningsinstitut, Rapport nr. 6F022528, datert 10.02.2017 (Holdbarhet).
- PIA GmbH, Achen - Report-Nr. PIA2016-DH-1509-1050.01, datert juni 2016 (holdbarhet).
- Materialprüfinstitut Nord BAU-ZERT e.V. - Test certificate No. 89796 E, datert 03.08.2017 (Holdbarhet).
- PIA GmbH Achen, Test Report No. PIA2017-DSL-1703-1029.01, datert november 2017 (Utlekking av farlige forbindelser).

9. Merking

Produktet påføres etikett med serienummer, produksjonsdato, produktnavn og produsent.

Klaro Easy minirensesanlegg er CE-merket i henhold til NS-EN 12566-3.

Det kan også merkes med godkjenningsmerket for SINTEF Teknisk Godkjenning; TG 20150.



Godkjenningsmerke

10. Ansvar

Innehaver/produsent har det selvstendige produktansvar i henhold til gjeldende rett. Bruksbetinget krav kan ikke fremmes overfor SINTEF Byggforsk utover det som er nevnt i NS 8402.

for SINTEF Byggforsk

Hans Boye Skogstad
Godkjenningsleder